



# TRIBUNAL REGIONAL DO TRABALHO DA 23ª REGIÃO

## Concurso Público para provimento de cargos de Analista Judiciário - Área Apoio Especializado Especialidade Engenharia Elétrica

Caderno de Prova, Cargo F06, Tipo 001  
000000000000000000  
00001-0001-001

Nº de Inscrição  
MODELO

P R O V A
Conhecimentos Gerais Conhecimentos Específicos

### INSTRUÇÕES

- Verifique se este caderno:
  - corresponde a sua opção de cargo.
  - contém 60 questões, numeradas de 1 a 60.Caso contrário, reclame ao fiscal da sala um outro caderno.  
Não serão aceitas reclamações posteriores.
- Para cada questão objetiva existe apenas UMA resposta certa.
- Você deve ler cuidadosamente cada uma das questões e escolher a resposta certa.
- Essa resposta deve ser marcada na FOLHA DE RESPOSTAS que você recebeu.

#### VOCÊ DEVE:

- procurar, na FOLHA DE RESPOSTAS, o número da questão que você está respondendo.
- verificar no caderno de prova qual a letra (A,B,C,D,E) da resposta que você escolheu.
- marcar essa letra na FOLHA DE RESPOSTAS, conforme o exemplo: (A) ● (C) (D) (E)

#### ATENÇÃO

- Marque as respostas das questões objetivas primeiro a lápis e depois cubra com caneta esferográfica de tinta preta.
- Marque apenas uma letra para cada questão, mais de uma letra assinalada implicará anulação dessa questão.
- Responda a todas as questões.
- Não será permitida qualquer espécie de consulta, nem o uso de máquina calculadora.
- Você terá o total de 3 horas para responder a todas as questões e preencher a Folha de Respostas.
- Ao término da prova devolva este caderno de prova ao aplicador, juntamente com sua Folha de Respostas.
- Proibida a divulgação ou impressão parcial ou total da presente prova. Direitos Reservados.

**CONHECIMENTOS GERAIS**

**Atenção:** As questões de números 1 a 20 referem-se ao texto que segue.

**Da ação dos justos**

*Em recente entrevista na TV, uma conhecida e combativa juíza brasileira citou esta frase de Disraeli\*: “É preciso que os homens de bem tenham a audácia dos canalhas”. Para a juíza, o sentido da frase é atualíssimo: diz respeito à freqüente omissão das pessoas justas e honestas diante das manifestações de violência e de corrupção que se multiplicam em nossos dias e que, felizmente, têm chegado ao conhecimento público e vêm sendo investigadas e punidas. A frase propõe uma ética atuante, cujos valores se materializem em reação efetiva, em gestos de repúdio e medidas de combate à barbárie moral. Em outras palavras: que a desesperança e o silêncio não tomem conta daqueles que pautam sua vida por princípios de dignidade.*

*Como não concordar com a oportunidade da frase? Normalmente, a indignação se reduz a conversas privadas, a comentários pessoais, não indo além de um mero discurso ético. Se não transpõe o limite da queixa, a indignação é impotente, e seu efeito é nenhum; mas se ela se converte em gesto público, objetivamente dirigido contra a arrogância acanhada, alcança a dimensão da prática social e política, e gera conseqüências.*

*A frase lembra-nos que não costuma haver qualquer hesitação entre aqueles que se decidem pela desonestidade e pelo egoísmo. Seus atos revelam iniciativa e astúcia, facilitadas pela total ausência de compromisso com o interesse público. Realmente, a falta de escrúpulo aplaina o caminho de quem não confronta o justo e o injusto; por outro lado, muitas vezes faltam coragem e iniciativa aos homens que conhecem e mantêm viva a diferença entre um e outro. Pois que estes a deixem clara, e não abram mão de reagir contra quem a ignore.*

*A inação dos justos é tudo o que os contraventores e criminosos precisam para continuar operando. A cada vez que se propagam frases como “Os políticos são todos iguais”, “Brasileiro é assim mesmo” ou “Este país não tem jeito”, promove-se a resignação diante dos descabros. Quem vê a barbárie como uma fatalidade torna-se, ainda que não o queira, seu cúmplice silencioso.*

\* Benjamin Disraeli, escritor e político britânico do século XIX.

(Aristides Villamar)

1. A frase de Disraeli, tal como é entendida e desenvolvida no texto, reporta-se à necessidade de que
  - (A) os homens de bem e os canalhas se congracem na mesma audácia.
  - (B) a intempestividade dos homens honestos supere a dos desonestos.
  - (C) a ousadia dos bons cidadãos não fique atrás da dos patifes.
  - (D) o atrevimento dos desclassificados coíba o dos justos.
  - (E) os cidadãos honestos e os meliantes distingam entre o bem e o mal.

2. Atente para as seguintes afirmações:
  - I. Às escandalosas práticas dos canalhas deve corresponder uma reação objetiva, que tenha envergadura social e peso político.
  - II. Os homens de virtude não confrontam o que é justo e o que é injusto porque sabem relativizar o valor do bem e o do mal.
  - III. Do quarto parágrafo depreende-se que certas frases do senso comum induzem à complacência com as ações mais nefastas.

Em relação ao texto, está correto o que se afirma em

  - (A) I e II, somente.
  - (B) I e III, somente.
  - (C) II e III, somente.
  - (D) III, somente.
  - (E) I, II e III.

3. Considerando-se o contexto, as expressões
  - (A) *freqüente omissão* e *ética atuante* referem-se a distintas condutas, atinentes aos homens de bem.
  - (B) *barbárie moral* e *princípios de dignidade* são análogas, e referem-se aos homens indignos.
  - (C) *inação dos justos* e *freqüente omissão* estabelecem entre si a oposição que se verifica entre os justos e os canalhas.
  - (D) *dimensão da prática social e política* e *a arrogância acanhada* representam, respectivamente, uma causa e seu efeito.
  - (E) *iniciativa e astúcia* e *cúmplice silencioso* referem-se aos contraventores e aos criminosos.

4. Quem propaga frases como as citadas entre aspas no último parágrafo parece admitir que
  - (A) a resignação é vencida por uma ética atuante.
  - (B) a cumplicidade silenciosa é o mal maior.
  - (C) o discurso ético é o primeiro passo para a moralização.
  - (D) não se deve abrir mão de uma reação ética.
  - (E) os descabros fazem parte da nossa natureza.

5. É exemplo de construção verbal na voz passiva:
  - (A) *Como não concordar com a oportunidade da frase?*
  - (B) *Se não transpõe o limite da queixa(...)*
  - (C) *(...) pautam sua vida por princípios de dignidade.*
  - (D) *(...) vêm sendo investigadas e punidas.*
  - (E) *(...) não indo além de um mero discurso ético.*

<p>6. Quanto às normas de concordância verbal, a frase inteiramente correta é:</p> <p>(A) Mais gente, assim como o fez a juíza brasileira, deveriam ponderar as sábias palavras que escolheu Disraeli para convocar a ação dos justos.</p> <p>(B) A muitas pessoas incomodam reconhecer que sua omissão diante da barbárie as torna cúmplices silenciosas dos contraventores e criminosos.</p> <p>(C) É comum calarmos diante dos descabros a que costumam dar destaque o noticiário da imprensa, e acabamos, assim, por consenti-los.</p> <p>(D) Quando não se opõem à ação do homem acanhado, quando ocorre essa grave omissão, os homens justos deixam de fazer valer seu peso político.</p> <p>(E) Se tivessem havido firmes reações aos descabros dos canalhas, estes não desfrutariam, com sua falta de escrúpulo, de um caminho já aplinado.</p>	<p>10. Quanto à forma dos verbos e à correlação entre os tempos e os modos empregados, está inteiramente correta a frase:</p> <p>(A) Se não transpor o limite da queixa, a indignação será impotente e se reduziria a conversas privadas.</p> <p>(B) A inação dos justos será tudo o que os contraventores e criminosos sempre quiseram para ter seu caminho bem aplinado.</p> <p>(C) Caso não transpusesse o limite da queixa, a indignação seria impotente, reduzindo-se a conversas privadas.</p> <p>(D) Quem doravante ver a barbárie como uma fatalidade, saiba que, ainda que não o quisesse, estaria sendo seu cúmplice silencioso.</p> <p>(E) Caso seja visto como uma fatalidade, a barbárie teria como cúmplices silenciosos os que assim a considerariam.</p>
<p>7. Considerando-se o contexto do terceiro parágrafo, na frase <i>Pois que estes a deixem clara</i>, os pronomes <u>estes</u> e <u>a</u> estão se referindo, respectivamente, a:</p> <p>(A) <i>um e outro / a diferença.</i></p> <p>(B) <i>os homens / a diferença.</i></p> <p>(C) <i>desonestidade e egoísmo / iniciativa.</i></p> <p>(D) <i>os homens / iniciativa.</i></p> <p>(E) <i>o justo e o injusto / iniciativa.</i></p>	<p>11. Está inteiramente adequada a pontuação da seguinte frase:</p> <p>(A) A indignação de muita gente não transpõe na maioria dos casos, o âmbito das conversas privadas e assim, os valores éticos acomodam-se no plano raso de um discurso, que não leva à ação.</p> <p>(B) A indignação de muita gente, não transpõe, na maioria dos casos, o âmbito das conversas privadas, e assim, os valores éticos acomodam-se no plano raso de um discurso que não leva à ação.</p> <p>(C) A indignação, de muita gente, não transpõe na maioria dos casos o âmbito das conversas privadas, e assim os valores éticos acomodam-se, no plano raso de um discurso, que não leva à ação.</p> <p>(D) A indignação de muita gente não transpõe, na maioria dos casos, o âmbito das conversas privadas, e, assim, os valores éticos acomodam-se no plano raso de um discurso que não leva à ação.</p> <p>(E) A indignação de muita gente, não transpõe, na maioria dos casos o âmbito das conversas privadas, e, assim, os valores éticos, acomodam-se no plano raso de um discurso que não leva à ação.</p>
<p>8. Os segmentos destacados constituem, respectivamente, uma causa e sua consequência em:</p> <p>(A) <i>Para a juíza, / o sentido da frase é atualíssimo.</i></p> <p>(B) <i>Pois que estes a deixem clara / e não abram mão de reagir contra quem a ignore.</i></p> <p>(C) <i>Normalmente, a indignação se reduz / a conversas privadas (...)</i></p> <p>(D) <i>A frase lembra-nos / que não costuma haver qualquer hesitação (...)</i></p> <p>(E) <i>Quem vê a barbárie como uma fatalidade / torna-se (...) seu cúmplice silencioso.</i></p>	<p>12. Se há iniciativa e astúcia na ação do homem injusto, não <u>há iniciativa e astúcia</u> no bom cidadão que, apesar de indignado, <u>não confere à iniciativa e à astúcia</u> o mesmo valor que o mau <u>reconhece na iniciativa e na astúcia</u>.</p> <p>Evitam-se as viciosas repetições da frase acima substituindo-se os segmentos sublinhados por, respectivamente,</p> <p>(A) há elas - não as confere - reconhece nelas.</p> <p>(B) as há - não lhes confere - nelas reconhece.</p> <p>(C) as há - não confere-lhes - as reconhece.</p> <p>(D) há as mesmas - não lhes confere - reconhece-lhes.</p> <p>(E) há estas - não as confere - nelas reconhece.</p>
<p>9. Está clara, correta e coerente a redação da frase:</p> <p>(A) Por considerar oportuna a frase de Disraeli, a combativa juíza citou-a, num programa de TV, referindo-se à desenvoltura com que agem os malfeitores.</p> <p>(B) É tamanha a desenvoltura que se investem os malfeitores, que a ousada juíza não hesitou de citar uma frase de Disraeli na TV a propósito desse tema tão atual.</p> <p>(C) Em vista de ser tão atual a propagação das ações de má fé, a destemida juíza entendeu por bem de citar na TV uma frase de Disraeli, em cuja percebe um vivo sentido.</p> <p>(D) Há frases, como a de Disraeli, que falam da atualidade desenvolta com cuja costumam agir os canalhas, por isso a valorosa juíza citou-a, com tal propósito, num programa de TV.</p> <p>(E) Os canalhas têm grande ousadia, segundo Disraeli, por isso a combativa juíza citou-a, num programa de TV, ao considerar na oportunidade o quanto a mesma é atual.</p>	

<p>13. Está adequado o emprego do elemento sublinhado na frase:</p> <p>(A) A resignação diante dos descalabros é uma reação <u>de cujos</u> efeitos só trazem benefícios aos maus cidadãos.</p> <p>(B) A firme reação dos justos será uma surpresa <u>de que</u> os desonestos jamais estarão preparados.</p> <p>(C) A desonestidade e o egoísmo são defeitos <u>de cujos</u> nenhum contraventor se envergonha.</p> <p>(D) Os princípios de dignidades <u>aos quais</u> o homem honesto vê uma prioridade devem transformar-se em ação.</p> <p>(E) A inação dos justos é uma condição <u>com que</u> contam os desonestos para continuar operando.</p>	<p>17. Justificam-se <b>ambas</b> as ocorrências do sinal de crase em:</p> <p>(A) Na entrevista que concedeu à TV, a juíza recorreu à uma frase de Disraeli.</p> <p>(B) A frase à que se reportou a juíza diz respeito à distinções éticas.</p> <p>(C) Faltam audácia e iniciativa à quem deveria propor-se às ações afirmativas.</p> <p>(D) Não se abra àqueles inescrupulosos o campo favorável à impunidade.</p> <p>(E) A comunidade dos justos assiste à obrigação de dar combate à tal ousadia.</p>
<p>14. Que os homens de bem deixem sempre clara a diferença entre o que é justo e o que é injusto, e <u>não abram mão de reagir contra quem a ignore.</u></p> <p>Não haverá prejuízo para o sentido e a correção da frase acima caso se substitua o segmento sublinhado por:</p> <p>(A) não se disponham de combater quem a desconheça.</p> <p>(B) não renunciem de combater àquele que nela se omite.</p> <p>(C) não deixem de se opor a quem não a leve em conta.</p> <p>(D) não renunciem em combater quem lhe finge desconhecimento.</p> <p>(E) não se furtem em tripudiar sobre quem a menospreze.</p>	<p>18. Na frase <i>Quem vê a barbárie como uma fatalidade torna-se, ainda que não o queira, seu cúmplice silencioso</i>, o pronome sublinhado refere-se ao segmento</p> <p>(A) <i>quem vê a barbárie.</i></p> <p>(B) <i>como uma fatalidade.</i></p> <p>(C) <i>torna-se, ainda que.</i></p> <p>(D) <i>queira (...) cúmplice silencioso.</i></p> <p>(E) <i>torna-se (...) seu cúmplice silencioso.</i></p>
<p>15. O verbo indicado entre parênteses deverá flexionar-se numa forma do <b>plural</b> para preencher de modo correto a lacuna da frase:</p> <p>(A) Se a cada um de nós efetivamente ..... (<b>perturbar</b>) os que agem mal, a impunidade seria impossível.</p> <p>(B) .....-se (<b>dever</b>) aos homens de ação o aperfeiçoamento estrutural de uma sociedade.</p> <p>(C) Nas palavras dos piores contraventores ..... (<b>costumar</b>) haver insolentes alusões à moralidade.</p> <p>(D) Aos bons cidadãos não ..... (<b>ocorrer</b>) que os maus contam com o silêncio da sociedade para seguirem sendo o que são.</p> <p>(E) Aqueles de quem não ..... (<b>advir</b>) qualquer reação contra os desonestos acabam estimulando a corrupção.</p>	<p>19. Estão corretos o emprego e a grafia de todas as palavras da frase:</p> <p>(A) A corrupção só se extingue ou diminui quando os justos intervêm para que as boas causas prevaleçam.</p> <p>(B) Os homens que usufruem de vantagens a que não fazem jus cultivam a hipocrisia de propalar discursos moralizantes.</p> <p>(C) Contra tantos canalhas audases há que haver a reação dos que têm a probidade como um valor inerente ao exercício da cidadania.</p> <p>(D) Há uma inestrutável correlação entre a apatia dos bons cidadãos e a desenvoltura com que agem os foras-da-lei.</p> <p>(E) Depende-se que houve êxito das iniciativas dos homens de bem quando os prevaricadores sentiram cerceada sua área de atuação.</p>
<p>16. <i>Seus atos revelam iniciativa e astúcia, facilitadas pela total ausência de compromisso com o interesse público.</i></p> <p>Caso se queira reconstruir a frase acima, iniciando-a por <b>A total ausência de compromisso com o interesse público</b>, uma complementação correta e coerente poderia ser:</p> <p>(A) revela-se na iniciativa e na astúcia facilitadas por seus atos.</p> <p>(B) revelam-se como iniciativa e astúcia, cujos atos são facilitados.</p> <p>(C) facilita a iniciativa e a astúcia, que se revelam em seus atos.</p> <p>(D) tem seus atos facilitados, por revelarem iniciativa e astúcia.</p> <p>(E) facilitam os atos que tanto a iniciativa como a astúcia revelam.</p>	<p>20. Considerando-se o contexto, a palavra sublinhada em <i>Como não concordar com a <u>oportunidade</u> da frase?</i> tem sentido equivalente ao da expressão sublinhada em:</p> <p>(A) Sua colaboração chegou no <u>momento azado</u>.</p> <p>(B) Impressionou-o o <u>indômito oportunismo</u> com que agia seu adversário.</p> <p>(C) <u>Na eventualidade</u> de um ato ilegal, impõe-se uma sindicância.</p> <p>(D) Ela estranhou o <u>extemporâneo interesse</u> do amigo.</p> <p>(E) Eles sempre agiram <u>em conformidade</u> com a lei.</p>

**CONHECIMENTOS ESPECÍFICOS**

21. Um material metálico tem resistência de  $5 \Omega$  a  $0^\circ\text{C}$  e  $7 \Omega$  a  $100^\circ\text{C}$ . Sendo o seu coeficiente de temperatura constante, nessa faixa de temperatura, ele vale

- (A)  $0,040^\circ\text{C}^{-1}$
- (B)  $0,024^\circ\text{C}^{-1}$
- (C)  $0,010^\circ\text{C}^{-1}$
- (D)  $0,004^\circ\text{C}^{-1}$
- (E)  $0,001^\circ\text{C}^{-1}$

22. Um CLP opera com dados de 8 bits. Considere os conteúdos dos endereços  $M01 = B5H$  e  $M02 = 8DH$ . Então, após a operação bit a bit ( $M03 \leftarrow M01 \text{ AND } M02$ ), o resultado no endereço  $M03$  será

- (A) 85H
- (B) 45H
- (C) D8H
- (D) F1H
- (E) 8BH

23. Um gerador de tensão com frequência  $f = 500/\pi$  Hz alimenta um circuito formado por uma resistência de  $30 \Omega$ , um indutor de  $10 \text{ mH}$  e um capacitor de  $20 \mu\text{F}$ , todos ligados em série. Então, a impedância equivalente do circuito em notação polar vale

- (A)  $90\angle -37^\circ [\Omega]$
- (B)  $50\angle -53^\circ [\Omega]$
- (C)  $30\angle 37^\circ [\Omega]$
- (D)  $50\angle 53^\circ [\Omega]$
- (E)  $40\angle -45^\circ [\Omega]$

Dados:  
 $\arctg \pm \frac{3}{4} = \pm 37^\circ$   
 $\arctg \pm 1 = \pm 45^\circ$   
 $\arctg \pm \frac{4}{3} = \pm 53^\circ$

24. Considere as proposições abaixo em relação aos fusíveis.

- I. Os fusíveis de ação rápida destinam-se, normalmente, a circuitos com cargas motoras, para evitar que possíveis correntes de partida de valores elevados causem danos à instalação elétrica; já os fusíveis de ação retardada são mais indicados a circuitos com cargas resistivas, em que não há diferença entre corrente de partida e de regime.
- II. O fusível DIAZED é inviolável, ou seja, a tentativa de troca do elo de fusão exigiria a remoção da tampa de fechamento do corpo de porcelana, o que danificaria o dispositivo e impediria a sua reposição. Além disso, uma das tampas metálicas tem um diâmetro diferente para cada corrente nominal, evitando que um fusível seja substituído por outro de valor maior na mesma base.
- III. O fusível NH é indicado principalmente à proteção de instalações residenciais, onde o fator de potência é quase unitário. Eles são instalados antes dos medidores de energia para fazer a proteção geral.

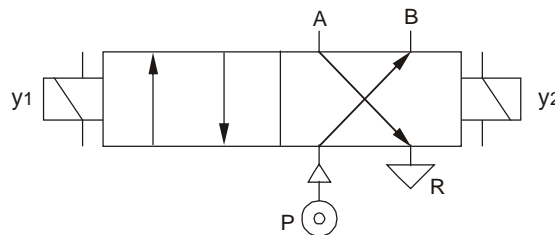
É correto o que se afirma em

- (A) I, apenas.
- (B) I e II, apenas.
- (C) II, apenas.
- (D) II e III, apenas.
- (E) I, II e III.

25. É característica o dispositivo IGBT:

	Aplicações		
	Tipo	Carga	Comutação
A	eletromecânico	indutiva, apenas	baixa velocidade
B	eletromecânico	alta corrente	alta velocidade
C	semicondutor	baixa corrente	baixa velocidade
D	semicondutor	resistiva, apenas	baixa velocidade
E	semicondutor	alta corrente	alta velocidade

26. O símbolo abaixo representa uma válvula eletropneumática de



- (A) 2 vias e 1 estado com acionamento bidirecional.
- (B) 4 vias e 2 estados com acionamento bidirecional.
- (C) 4 vias e 4 estados com acionamento unidirecional.
- (D) 4 vias e 4 estados com acionamento bidirecional.
- (E) 6 vias e 2 estados com acionamento bidirecional.

27. No Autocad, o segmento de reta formado pelos pontos  $(30, 120)$  e  $(60, 150)$  é paralelo ao segmento de reta definido pelos pontos  $(50, 120)$  e

- (A)  $(30 < 45)$
- (B)  $(@30 < 45)$
- (C)  $(@50, 60)$
- (D)  $(@50, @60)$
- (E)  $(100, 150)$

28. Um gerador de  $120 \text{ V(rms)}$  e  $60 \text{ Hz}$  alimenta uma carga de  $3 + j4 [\Omega]$ . Então, as potências ativa e reativa da carga valem, aproximadamente e respectivamente,

- (A)  $3,9 \text{ kW}$  e  $2,9 \text{ kVAR}$
- (B)  $2,3 \text{ kW}$  e  $1,2 \text{ kVAR}$
- (C)  $2,3 \text{ kW}$  e  $2,9 \text{ kVAR}$
- (D)  $1,7 \text{ kW}$  e  $2,9 \text{ kVAR}$
- (E)  $1,7 \text{ kW}$  e  $2,3 \text{ kVAR}$

Dados:  
 $\arctg \pm \frac{3}{4} = \pm 37^\circ$   
 $\arctg \pm 1 = \pm 45^\circ$   
 $\arctg \pm \frac{4}{3} = \pm 53^\circ$

29. Um motor de indução trifásico de  $440 \text{ V}$  e  $50 \text{ CV}$  tem fator de potência  $0,90$  e opera com rendimento de  $85\%$ . A sua corrente nominal vale, aproximadamente,

- (A) 16 A
- (B) 32 A
- (C) 46 A
- (D) 63 A
- (E) 82 A

Dados:  
 $1 \text{ CV} = 736 \text{ W};$   
 $\sqrt{3} = 1,73$

30. Considere as características das barras de cobre utilizadas em subestações elétricas:

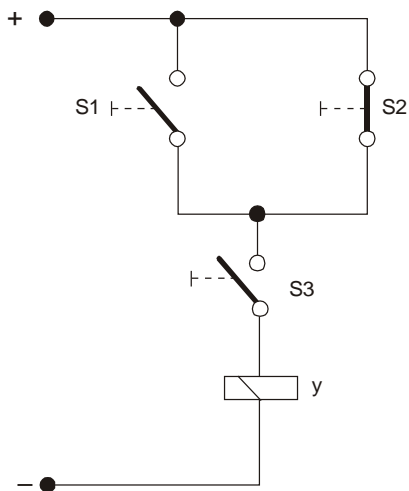
Barra 1: 1" x 1/8" – 250 A

Barra 2: 1" x 1/4" – 400 A

Verifica-se que a espessura da barra 1 é metade da barra 2, mas a sua capacidade de corrente não reduz na mesma proporção. Isso se deve ao efeito

- (A) joule.
- (B) foucault.
- (C) skin.
- (D) hall.
- (E) corona.

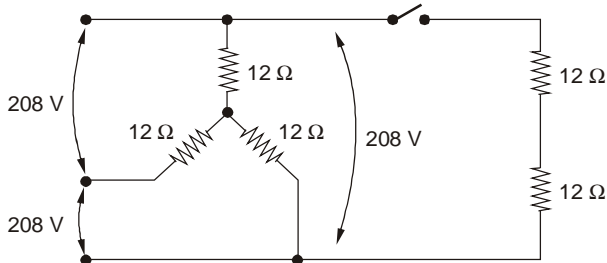
31. Considere o circuito abaixo.



A função lógica que representa o funcionamento do circuito de comando é

- (A)  $Y = S1 + \overline{S2} + S3$
- (B)  $Y = (S1 \cdot \overline{S2}) + Y \cdot S3$
- (C)  $Y = (\overline{S1} \cdot S2) + S3$
- (D)  $Y = (S1 + \overline{S2}) \cdot S3$
- (E)  $Y = (\overline{S1} + Y) \cdot \overline{S3}$

32. Considere o sistema trifásico representado abaixo.



As potências ativas totais na carga com a chave aberta e fechada valem, respectivamente,

- (A) 1,2 kW e 3,6 kW
  - (B) 1,2 kW e 2,7 kW
  - (C) 2,7 kW e 1,2 kW
  - (D) 3,6 kW e 2,7 kW
  - (E) 3,6 kW e 5,4 kW
- Dado:  $\sqrt{3} = 1,73$

33. São padrões de tensão em uma linha telefônica:

	Tensão da Linha	Tensão do Sinal de Ring
A	48 V – (DC)	75 V – (AC)
B	48 V – (AC)	75 V – (DC)
C	48 V – (AC)	48 V – (DC)
D	24 V – (DC)	12 V – (AC)
E	12 V – (DC)	25 V – (DC)

34. Um instrumento de medidas elétricas tem como princípio de funcionamento a indução de correntes parasitas em um disco metálico com a produção de forças eletromagnéticas atuantes em correntes imersas em campo magnético. Trata-se de um medidor

- (A) analógico de corrente.
- (B) analógico de isolamento.
- (C) eletromagnético de energia.
- (D) eletromagnético de tensão.
- (E) digital de tensão.

35. Aplica-se em um capacitor de 1μF inicialmente descarregado uma corrente elétrica definida pela expressão  $i(t) = 50.t$ . Então, a expressão da tensão no capacitor é

- (A)  $v(t) = 25.10^{-6}.t$
  - (B)  $v(t) = 25.10^6.t^2$
  - (C)  $v(t) = 50.10^6.t$
  - (D)  $v(t) = 100.10^6.t^2$
  - (E)  $v(t) = 100.10^{-6}.t$
- Dado:  $v(t) = \frac{1}{C} \int i(t)dt$

36. No Autocad, para a construção de uma linha perpendicular a uma reta dada, a partir de um ponto desta, necessita-se

- (A) da construção preliminar de uma reta paralela auxiliar.
- (B) do comando RECTANGLE com lados 3:1.
- (C) de uma seleção preliminar de tipos de linha e a opção *Snap to perpendicular*.
- (D) do emprego de dois círculos auxiliares concêntricos.
- (E) do comando ORTHO ativado.

37. Analise as proposições abaixo, relativas às características magnéticas de materiais.

- I. Material que possui permeabilidade magnética maior que a do vácuo, baixa susceptibilidade magnética positiva e cujos átomos têm um momento magnético permanente.
- II. Material que possui permeabilidade magnética muito maior que a do vácuo, grande susceptibilidade magnética positiva e cujos átomos têm um momento magnético permanente e estão alinhados mesmo na ausência de um campo magnético externo.
- III. Material que possui permeabilidade magnética menor que a do vácuo, susceptibilidade magnética negativa e cujos átomos não produzem momento magnético permanente.

As proposições caracterizam os materiais

	I	II	III
A	diamagnético	ferromagnético	paramagnético
B	diamagnético	paramagnético	ferromagnético
C	paramagnético	ferromagnético	diamagnético
D	paramagnético	diamagnético	ferromagnético
E	ferromagnético	diamagnético	paramagnético

38. O fenômeno fisiológico mais grave no corpo humano quando ele é atravessado por uma corrente elétrica e cuja consequência pode ser a morte é a contração irregular e desordenada das várias partes do coração, impedindo que o sangue circule normalmente pelo corpo. Esse fenômeno é conhecido por
- (A) insensibilidade ventricular.
  - (B) críspação muscular.
  - (C) formigamento.
  - (D) fibrilação ventricular.
  - (E) hipertermia.

39. A tabela apresenta o planejamento da atividade X, em dias, de uma rede de atividades de uma obra.

Atividade X	Dias
Primeira data de início	183
Última data de início	228
Primeira data de término	238
Última data de término	283

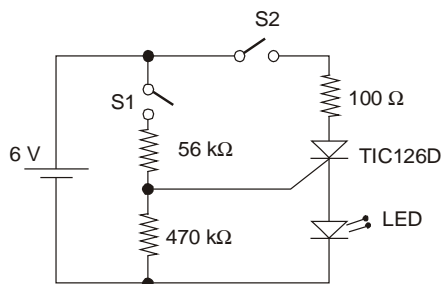
Nesse caso, a duração e a folga previstas para a execução da atividade são, respectivamente,

- (A) 45 e 10.
  - (B) 45 e 55.
  - (C) 55 e 10.
  - (D) 55 e 55.
  - (E) 55 e 45.
40. No circuito apresentado abaixo, as chaves S1 e S2 serão manipuladas na seqüência indicada na tabela.

Considere:

- S1 = S2 = 0 → chave aberta
- S1 = S2 = 1 → chave fechada
- LED = 0 → apagado
- LED = 1 → aceso

Condição	S1	S2
1	0	0
2	1	0
3	0	0
4	0	1
5	1	1
6	0	1
7	1	1
8	0	1
9	0	0
10	0	1
11	1	1
12	1	0
13	0	0



O estado do LED em cada condição é:

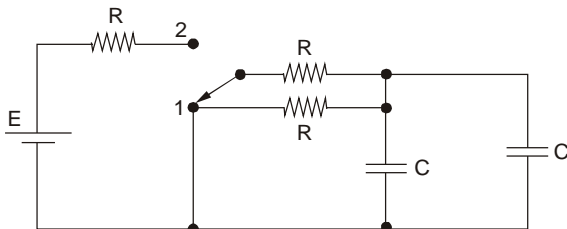
Condição	1	2	3	4	5	6	7	8	9	10	11	12	13
A	0	0	0	0	1	1	1	1	0	0	1	0	0
B	0	0	0	0	1	0	1	0	0	0	1	1	0
C	0	1	0	1	0	1	1	1	0	0	0	1	0
D	0	0	1	1	1	1	0	0	0	1	1	0	0
E	0	1	0	1	0	1	0	1	1	1	1	1	0

41. É utilizado para concentrar e distribuir os cabos de computadores ligados a uma rede:
- (A) repetidor.
  - (B) conector.
  - (C) bridge.
  - (D) roteador.
  - (E) hub.

42. Na construção de um círculo por meio de três pontos, através da linha de comando do Autocad, após o comando CIRCLE
- (A) definem-se os três pontos com o auxílio do mouse.
  - (B) digita-se p, ENTER, 3 ENTER e definem-se os pontos.
  - (C) digita-se 3P, ENTER e definem-se os pontos.
  - (D) capturam-se os três pontos previamente definidos.
  - (E) digita-se p1, p2 e p3, ENTER.

43. Para que o SCR dispare, além do pulso no terminal *gate*, é necessário que a corrente entre ânodo e cátodo atinja pelo menos um valor especificado pelo fabricante cuja denominação em inglês técnico e símbolo são, respectivamente,
- (A) *latching current* e  $I_L$ .
  - (B) *gate trigger current* e  $I_{GT}$ .
  - (C) *average forward current* e  $I_{FAV}$ .
  - (D) *peak reverse current* e  $I_{PK}$ .
  - (E) *surge peak forward current* e  $I_{FSM}$ .

44. Considere que o tempo necessário e suficiente para a carga ou descarga de capacitores associados a resistores seja  $5.\tau$ , sendo  $\tau$  a constante de tempo. No circuito apresentado a chave está inicialmente na posição 1 e os capacitores encontram-se completamente descarregados. Então, os dois intervalos de tempo necessários para que a corrente do circuito se anule quando a chave passar para a posição 2 e, em seguida, para a posição 1, são expressos, respectivamente, por



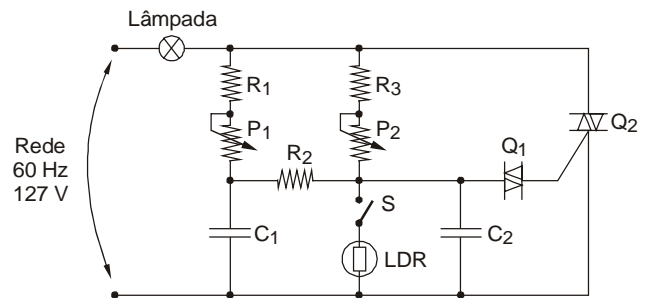
- (A)  $\frac{20}{R.C}$  e  $\frac{10}{R.C}$
- (B)  $\frac{2}{R.C}$  e  $\frac{4}{R.C}$
- (C)  $10.R.C$  e  $20.R.C$
- (D)  $20.R.C$  e  $5.R.C$
- (E)  $20.R.C$  e  $10.R.C$

45. Em uma área retangular com 8 m de largura, 15 m de comprimento e pé direito de 6 m serão instalados refletores industriais de ferro esmaltado cuja distância da lâmpada ao teto é de 0,75 m. Para esse tipo de refletor, o fabricante recomenda um espaçamento máximo entre eles igual a altura da montagem  $\times 1,0$ . O plano de trabalho no local fica a 0,75 m do chão. Nesse caso, o número mínimo de refletores para o ambiente deve ser de

- (A) 9
- (B) 6
- (C) 5
- (D) 2
- (E) 1

46. Um motor com grau de proteção IP54 é
- (A) fechado e protegido contra toque apenas dos dedos, penetração de corpos sólidos apenas acima de 50 mm e respingos de água apenas na vertical.
  - (B) fechado e protegido contra qualquer toque, acúmulo de poeiras e respingos de água de todas as direções.
  - (C) aberto e protegido contra toque acidental apenas com a mão, mas não é protegido contra qualquer tipo de respingo de água.
  - (D) aberto e protegido contra qualquer tipo de respingo de água, mas não é protegido contra toques acidentais com a mão, dedos ou ferramentas.
  - (E) aberto e não oferece proteção alguma contra qualquer tipo de toque e qualquer tipo de respingo de água.

**Atenção:** O circuito abaixo deve ser utilizado para responder às questões de números 47 e 48.



47. Identifique  $Q_1$  e  $Q_2$ :

	$Q_1$	$Q_2$
A	DIAC	TRIAC
B	SBS	SCR
C	SCR	IGBT
D	SUS	DIAC
E	DIAC	SBS

48. Considere as proposições abaixo.

- I. A resistência do LDR reduz com a diminuição da intensidade luminosa, de modo que, com a chave S fechada, ele controla sozinho a intensidade da lâmpada, independente do estado de  $Q_2$ .
- II. Com a chave S aberta, é impossível acionar a lâmpada, pois o LDR é o dispositivo responsável por disparar os tiristores  $Q_1$  e  $Q_2$ .
- III. Com a chave S aberta, o potenciômetro  $P_1$  ajusta a intensidade luminosa da lâmpada pelo controle do ângulo de disparo do tiristor  $Q_2$ .
- IV. Com a chave S fechada, o circuito funciona como um sistema de iluminação automática, sendo que o potenciômetro  $P_2$  ajusta a sensibilidade de atuação do LDR, mas o potenciômetro  $P_1$  deixa de atuar, de modo que a lâmpada acenda sempre com a intensidade máxima.

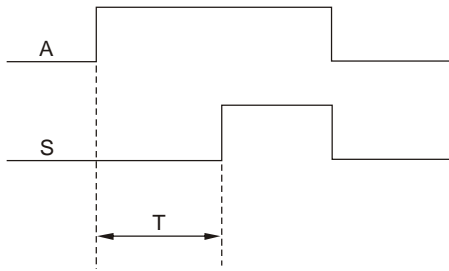
É correto o que se afirma APENAS em

- (A) I.
- (B) II.
- (C) III.
- (D) II e IV.
- (E) III e IV.



49. Os gráficos abaixo representam o modo de operação de um tipo de dispositivo usado em comandos elétricos.

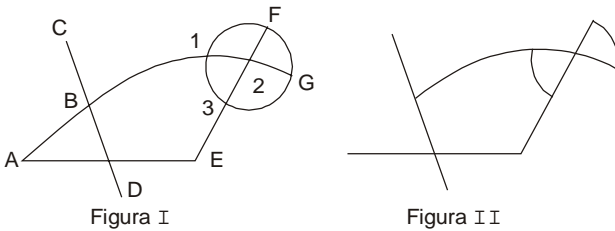
Informações:  
A = alimentação  
S = saída dos contatos



Trata-se de um

- (A) disjuntor térmico.
- (B) disjuntor seletivo.
- (C) relé térmico.
- (D) relé com retardo na energização.
- (E) relé com retardo na desenergização.

50. Observe as figuras.



A figura I representa a fase inicial de um desenho, composto por 04 segmentos de retas (AB: AE: CD e EF), um arco (BG) e um círculo. Entre os passos necessários para a obtenção da figura II, um dos comandos e respectivos trechos selecionados deverão ser

- (A) Break – arco B2.
- (B) Break – arco 1F.
- (C) Trim – arco FG.
- (D) Erase – arcos 1F e 3G.
- (E) Erase – segmento AB.

51. A carga de uma instalação é de 40 kW e fator de potência 0,8. Nesse caso, para que o fator de potência seja unitário, é necessário um banco de capacitores com potência reativa aproximada de

- (A) 84 kVAR
- (B) 60 kVAR
- (C) 48 kVAR
- (D) 30 kVAR
- (E) 24 kVAR

52. Um medidor de quilowatt-hora a disco opera na proporção de 1 rotação / 0,002 kW.h. No período do início das 13h ao final das 14h um ferro elétrico de 500 W fica constantemente ligado e do início das 13h ao final das 18h seis lâmpadas de 150 W ficam constantemente ligadas. Nesse caso, no período do início das 13h ao final das 18h o número total de rotações foi de

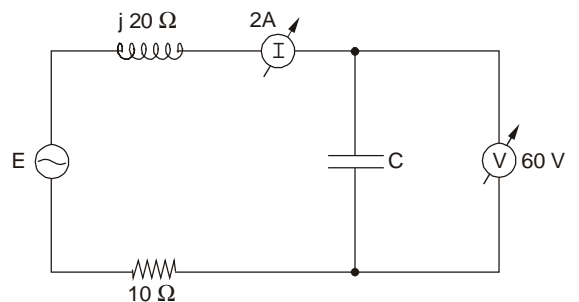
- (A) 3200
- (B) 4800
- (C) 5600
- (D) 6400
- (E) 8200

53. Num sistema de pára-raios, caso a resistência do eletrodo de terra tenha ultrapassado o limite permitido, podem ser experimentados alguns recursos para contornar o problema, EXCETO:

- (A) aumentar o número de eletrodos enterrados e interligá-los por condutores.
- (B) aumentar a profundidade dos eletrodos já enterrados.
- (C) instalar uma rede metálica sobre o solo ao redor do cabo de escoamento e interligá-la a este cabo por meio de barras de cobre.
- (D) submeter o solo a tratamento químico com cloreto de sódio ou sulfato de magnésio.
- (E) aumentar a espessura dos eletrodos.

54. No circuito apresentado abaixo, o amperímetro e o voltímetro medem valores eficazes. A tensão eficaz do gerador vale, aproximadamente,

Dado:  $\sqrt{2} = 1,41$

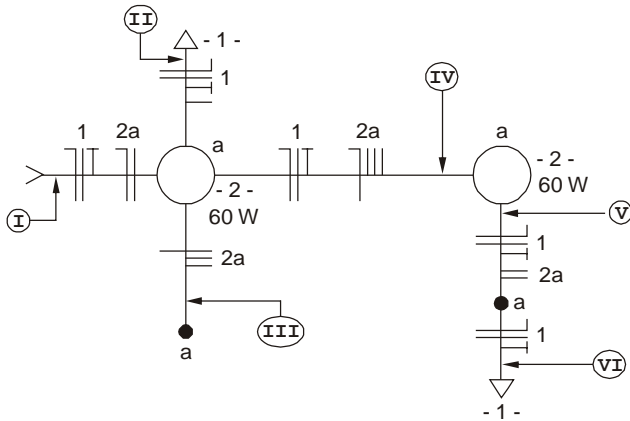


- (A) 20,0 V
- (B) 28,2 V
- (C) 40,0 V
- (D) 56,4 V
- (E) 64,1 V

55. Havendo a necessidade da indicação em um painel de comando da corrente de linha de um sistema, sendo essa de valor muito elevado, é conveniente a utilização de um

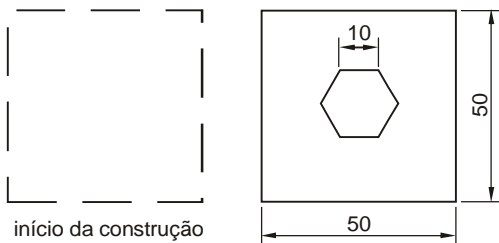
- (A) atenuador reativo indutivo de potencial.
- (B) atenuador reativo capacitivo de corrente.
- (C) autotransformador.
- (D) transformador de potencial.
- (E) transformador de corrente.

56. O esquema unifilar abaixo deveria representar uma instalação elétrica composta de dois circuitos, sendo um relativo a duas tomadas de 127 V e outro relativo ao comando de duas lâmpadas de 127 V por meio de dois interruptores paralelos. No entanto, ela contém erros em dois eletrodutos, conforme descrito em:



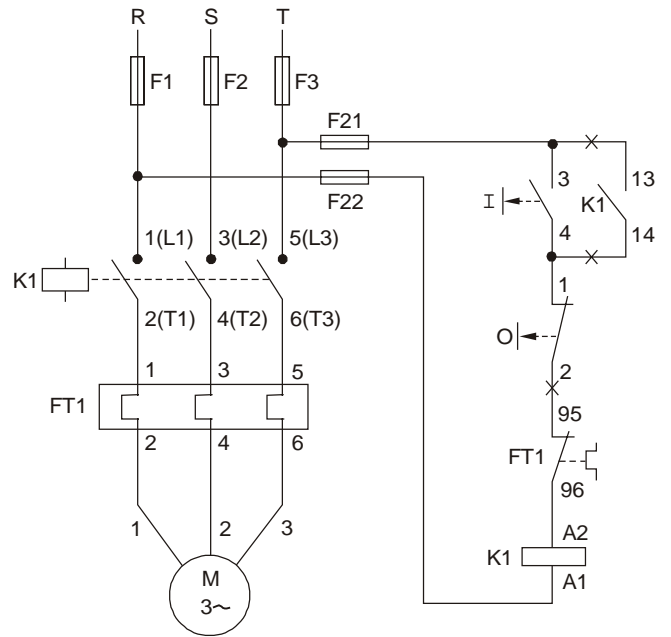
- (A) Há uma fase em excesso no eletroduto III e um neutro a menos no eletroduto IV.
- (B) Há uma fase em excesso no eletroduto VI e um retorno a menos no eletroduto I.
- (C) Há um retorno em excesso no eletroduto II e um retorno a menos no eletroduto V.
- (D) Há um neutro em excesso no eletroduto IV e um retorno a menos no eletroduto III.
- (E) Há um retorno em excesso no eletroduto IV e um neutro a menos no eletroduto III.

57. Para a construção da figura abaixo utilizando o software do Autocad, um dos comandos a ser utilizado é



- (A) Polygon 6, raio 5 mm – opção inscrito, para definição do hexágono.
- (B) Polygon 6, raio 10 mm – opção circunscrito, para definição do hexágono.
- (C) Polygon 4, raio 25 – opção inscrito, para definição do quadrado.
- (D) Snap-from (@25,25), para centralização do polígono.
- (E) Rectangle – (50,50) – para definição do quadrado.

Atenção: O circuito abaixo refere-se às questões de números 58 e 59.



58. A proteção do circuito é realizada por
- (A) disjuntores termomagnéticos e relé térmico.
  - (B) chaves seccionadoras e relé térmico.
  - (C) fusíveis e disjuntores termomagnéticos.
  - (D) fusíveis e chaves seccionadoras.
  - (E) fusíveis e relé térmico.
59. Sobre o funcionamento do circuito, pode-se afirmar que
- (A) o contato NA (13-14) do contator K1 faz o selo para manter o motor ligado após o acionamento da chave I (3-4).
  - (B) a chave tripolar K1 (1-2 / 3-4 / 5-6) serve para acionar o motor manualmente, enquanto a chave K1 (13-14) aciona o motor automaticamente por meio da energização da bobina do contator K1.
  - (C) a chave tripolar K1 (1-2 / 3-4 / 5-6) serve para acionar o motor manualmente, enquanto a chave tripolar FT1 (1-2 / 3-4 / 5-6) serve para desligar o motor manualmente.
  - (D) o motor pode ser acionado manualmente por meio da chave K1 (13-14) e automaticamente por meio da chave O (1-2).
  - (E) o contato NA (3-4) da chave I serve para acionar o motor, enquanto as chaves K1 (13-14) e FT1 (95-96), posicionadas em pontos distantes, servem para desacioná-lo.

60. Em um circuito fechado de televisão (CFTV), a conexão entre um cabo paralelo de impedância 300 Ω e um cabo coaxial de impedância 75 Ω pode ser realizada por meio de
- (A) uma emenda com solda.
  - (B) um conector Sindal.
  - (C) um balun.
  - (D) um atenuador.
  - (E) uma fonte de booster.